



Tescom[®]

TIBBİ İZOLE GÜÇ SİSTEMLERİ | MEDICAL ISOLATED POWER SYSTEMS
AMELİYATHANE KONTROL PANELİ | OPERATING ROOM CONTROL PANEL

www.tescom-ups.com

İÇİNDEKİLER

■ TIBBİ İZOLE GÜÇ SİSTEMLERİ MEDICAL ISOLATED POWER SYSTEMS	04
■ TOPRAK BAĞLANTI TÜRLERİ EARTHING CONNECTIONS TYPE	05
■ İZOLE GÜÇ SİSTEMLERİ ISOLATED POWER SYSTEMS	06
■ TIBBİ İZOLASYON GÜÇ PANELLERİ MEDICAL ISOLATED POWER PANELS	07
■ TRANSFER ÜNİTELİ TIBBİ İZOLE GÜÇ PANELLERİ MEDICAL ISOLATED POWER PANEL WITH TRANSFER UNIT	08
■ TRANSFER ÜNİTE VE HATA TESPİT SİSTEMLİ TIBBİ İZOLE GÜÇ PANELLERİ MEDICAL ISOLATED PANELS WITH TRANSFER UNIT AND FAULT DETECTION SYSTEM	09
■ MEDİKAL İZOLASYON TRANSFORMATÖRLERİ MEDICAL ISOLATING TRANSFORMER	10
■ İZOLASYON İZLEME CİHAZI ISOLATION MONITORING	11
■ TRANSFER RÖLESİ TRANSFER RELAY	12
■ TRANSFER ÜNİTESİ TRANSFER UNIT	13
■ İZOLASYON HATA TESPİT SİSTEMİ INSULATION FAULT DETECTION SYSTEM	14
■ LOKAL ALARM PANELİ LOCAL ALARM PANEL	15
■ MERKEZİ ALARM PANELİ CENTRAL ALARM PANEL	16
■ AMELİYATHANE KONTROL PANELİ OPERATING ROOM CONTROL PANEL	17
■ MARKA ONAY BELGELERİ BRAND APPROVAL CERTIFICATIONS	20



HAKKIMIZDA

TEST A.Ş. Türk sanayisinin kesintisiz enerji ihtiyacından yola çıkarak "güç elektroniği" konusunda faaliyet göstermek üzere İzmir'de kuruldu. 1980 yılında inverter ve elektronik kontrol cihazları üretmek için faaliyete başladı. 1986 yılında, ülkemizde hızla gelişen bilgisayar ve bilgisayar teknolojilerinin ihtiyacını karşılamak üzere Kesintisiz Güç Kaynağı üretimine başladı. Test A.Ş. tescilli markası TESCOM Kesintisiz Güç Kaynaklarını, TSE ve CE standartlarına uygun olarak ISO9001 ve 14001 kalite güvencesiyle 20'ye yakın mühendis ve 220'yi aşkın personelle, İzmir Menemen Ulukent Sanayi Sitesi'nde 8000m² kapalı alan üzerine kurulu tesislerinde üretmektedir.

Konusunda 30 yılı aşkın bir tecrübeye sahip olan firmamızın seri üretimini yapmış olduğu cihaz sayısı 150.000'in üzerindedir. Dünya teknolojilerini yakından takip ederek, Ar-Ge çalışmaları ile cihazlarını sürekli geliştirmekte olan TESCOM, yurt içi UPS üretiminin önemli bir bölümünü karşılamakta ve Türkiye sınırlarını aşmış 40'tan fazla ülkede binlerce kullanıcıya ulaşmış olmanın gururunu yaşamaktadır.

TESCOM 2003 yılında Türkiye'nin ilk Statik Transfer Anahtarını üretmiştir ve 2011 itibari ile 3 fazlı STS üreten tek Türk firması olmakla gurur duymaktadır. Yurt dışı piyasalarda da bu ürünle kendinden söz ettiren TESCOM'un cihazları Botaş, Nato, Siemens, Avea, Turkcell Teknoloji, Kahire Havalimanı gibi önemli noktalarda bulunmaktadır.

TESCOM 2017 yılında sağlık sektöründe izolasyon güç sistemleri ve ameliyathane kontrol panelleri ile de anahtar teslim projelere imza atmaya başlamıştır.

Son beş yıldır ilk 500 Bilişim Şirketi arasındadır ve KGK sektör sıralamasında firmamız sektör liderleri arasındadır.

TESCOM günümüzün çevreci değerlerine sahip çıkarak tüm geliştirme projelerinde çevrecilik ruhunu ön planda tutmaktadır.

ABOUT US

Test A.S. formerly known as Tümel Elektronik located in Izmir-Turkey is an independently owned corporation, offering a wide range of power protection products and services to a wide spectrum of industries and sectors.

During the establishment years the company was manufacturing electronic control devices and inverters, then in 1986 when the IT sector started developing rapidly, Test A.S. sensed the great need for clean, uninterruptible power and started designing and manufacturing Uninterruptible Power Supplies. As well as an extensive standard UPS range Test A.S. also offers a variety of other products such as static transfer switch (STS), frequency and voltage converters, inverters and rectifiers under its registered trademark "Tescom". Today all Tescom branded power protection products are manufactured by a group of almost 20 greatly experienced engineers and staff of over 220 people.

One of the greatest advantages of Test A.S. has always been, flexibility. Which means we do not only offer standard products. Thank's to our high experienced R&D team we also design and manufacture products according to customers requirements.

TESCOM started to sign turnkey projects with isolation power systems and operating theater control panels in the health sector in 2017.

Test A.S. has always made widespread use of the latest developments and technologies in manufacturing, which complies with all the necessary international standards and norms. All these past years of experience, has lead to over 150,000 manufactured power protection products which have been delivered to customers in more than 40 countries in 4 continents.



MİSYON

Çağdaş yönetim sistemlerini uygulayıp kaliteli ürün ve hizmetler üreterek ülkemizin kalkınmasına katkıda bulunmak esas görevimizdir.

MISSION

Our main duty is to apply contemporary management systems and contribute to the development of our country by producing high quality products and services.

VİZYON

Uzmanlık alanımız olan kesintisiz güç kaynağı konusunda sahip olduğumuz deneyimle, müşterilerimize çağdaş, güvenilir bir hizmet sunmayı, sektöründe öncü, lider ve saygın birer dünya şirketi olmayı hedefliyoruz.

VISION

With all the existing expertise, we aim to provide contemporary and reliable service to our customers and to be a respectable, leading global pioneer company.

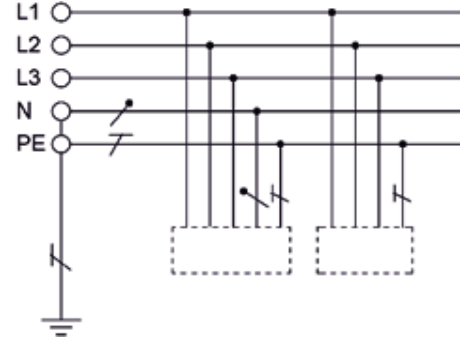
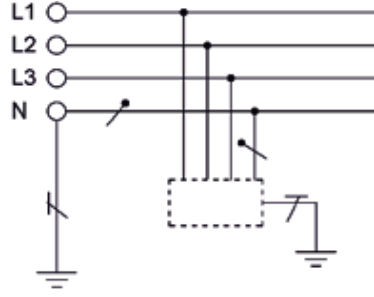
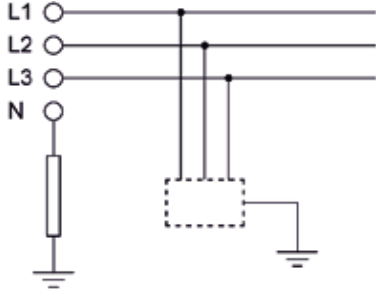


1. TIBBİ İZOLE GÜÇ SİSTEMLERİ

Tıbbi ortamların elektriksel güç beslemesi, ortamın elektriksel güvenliğine göre seçilmektedir. TSE, IEC ve IEE standartları tıbbi ortamları, hasta güvenliği ile ilgili olarak Grup 0, Grup 1 ve Grup 2 olmak üzere 3 gruba ayırmıştır. Bu gruplardan elektrik enerjisi sürekliliğinin ve yalıtımın en kritik olanı ameliyathane, kardiyak alanları, yoğun bakım ünitelerini kapsayan Grup 2'dir. 2. Gruba giren ortamlardaki elektriksel cihazlar islev olarak hastayı yaşatacak veya yaşamını kurtaracak cihazlardır. Bu ortamlardaki cihazların herhangi bir arızada ortamdaki kişilere zarar vermeden, kesinti yaşamadan çalışmaları gerekmektedir. Bu sebepten dolayı Grup 2 yerleşimlerinde IT izole güç sistemleri kullanılır.

1. MEDICAL ISOLATED POWER SYSTEMS

Electrical power supply of the medical field, are selected according to the ambient electrical safety. TSE, IEC and IEE standards divide medical locations into 3 group as Group 0, Group 1, Group 2 according to patient safety. Group 2 including operation room, cardiac area, intensive care unit is most critical part for electricity sustainability and insulation. Electrical devices in group 2 save patients life. When there are any failure of the devices in this environment without harming the people in the medical location, devices are required to work without interruption. For this reason, IT isolated power system is used in the Group 2 area.



1.1 TOPRAK BAĞLANTI TÜRLERİ

Tesisat yönetmeliklerine göre alçak gerilim şebekeleri, topraklama bağlantısı bakımından temel olarak üç grupta sınıflandırılır.

Bağlantı şekillerinin belirleyen isimlerde

Birinci harf: Güç sisteminin toprağa bağlanması,

“T” — Bir noktanın toprağa doğrudan bağlanması,

“I” — Bütün gerilimli bölümlerin topraktan ayrılmış

olması veya bir noktadan bir empedans üzerinden

toprağa bağlanması.

İkinci harf: Tesisatın açığındaki iletken bölümlerinin

toprağa bağlanması,

“T” — Güç sisteminin herhangi bir noktasının topraklanmasından

bağımsız olarak açığındaki iletken bölümlerin elektriksel olarak

doğrudan toprağa bağlanması,

“N” — Açığındaki iletken bölümlerin güç sisteminin topraklanmış

noktasına elektriksel olarak doğrudan bağlanması (a.a. sistemle-

rinde güç sisteminin topraklanmış noktası, normal olarak nötr

noktası veya nötr noktası yoksa bir ana (faz) iletkenidir.).

Bir sonraki harf (varsa): Nötr ve koruma iletkenin düzenlenmesi,

“S” — Nötr veya topraklanmış hat iletkeninden ayrı bir

iletkenle koruma fonksiyonunun sağlanması (veya a.a. sistemlerin-

de topraklanmış ana (faz) iletkeninden.),

“C” — Nötr ve koruma güvenliğinin tek iletken

üzerinden birleştirilmesi (PEN iletkeni),

durumlarını göstermektedir. IT sisteminde bütün

gerilimli bölümler topraktan ayrılır veya bir noktadan,

yüksek bir empedans üzerinden toprağa bağlanır.

Elektrik tesisatının açığındaki iletken bölümleri ayrı

ayrı veya birlesik olarak topraklanır veya sistem

topraklamasına bağlanır.

1.1 EARTHING CONNECTION TYPES

Network installation regulations distinguishes three families of earthing arrangements, using the two-letter codes TN, TT, and IT.

The first letter indicates the connection between earth and the power-supply equipment (generator or transformer):

“T” — Direct connection of a point with earth,

“I” — No point is connected with earth (isolation), except perhaps via a high impedance.

The second letter indicates the connection between earth and the electrical device being supplied:

“T” — Direct connection of a point with earth,

“N” — Direct connection to neutral at the origin of installation, which is connected to the earth.

The next letter (if it exist) indicates the regulations of neutral and protection conductor:

“S” — Provide protection function with separate conductor from neutral or earthed line conductor,

“C” — Combining neutral and protection safety on single conductor (PEN conductor).

All live parts are separated from the ground or from a point connected to ground via a high impedance.

The exposed conductive parts of the electrical installation is grounded separately or combined or connected to the system ground.



1.2 İZOLE GÜÇ SİSTEMLERİ

Tıbbi ortamdaki grup 2 odalarında kullanılan IT sistemlerinde, faz iletkeni ile nötr iletkenini topraklamadan ayırmak için izolasyon transformatörü kullanılmaktadır. Topraklama prizleri espotansiyel barasına bağlanır. İzole güç sistemlerinde, topraklama her iki hattın da yalıtılmıştır. Eğer düşük dirençli bir kısa devre toprağa temas ederse veya bir kaçak akım oluşursa, devre kesici açmayacak ve tıbbi elektriksel ekipmanların işlevlerine devam etmesi sağlanmış olacaktır. Ayrıca topraklama şebekesi, toprağa göre çok yüksek bir direnç yaratacak şekilde izole edildiği için temas durumunda bile dokunan kişi üzerinden zarar vermeyecek düzeyde akım geçecektir. İzole güç sistemlerinde, yalıtım seviyesi, transformatör sıcaklığı ve yük akımı sürekli izlenmekte ve olası bir hata anında alarm sinyali üretilmektedir. Alarm sinyalleri ilgili panellere iletilerek gerekli müdahalenin yapılması sağlanmaktadır.

Hastanelerde izole güç sistemlerinin kullanıldığı ortamlar

- Ameliyathaneler
- Ameliyathane hazırlık odası, alçı odası ve uyanma odaları
- Yoğun bakım üniteleri
- Anestezi odaları
- Kalp katerizasyon odaları
- Anjiyografik muayehane odaları
- Premature bebek odaları

1.2 ISOLATED POWER SYSTEMS

At the IT systems used in group 2 rooms in medical environments, isolation transformer is used to separate the grounding of the neutral conductor and phase conductor. The grounding plug is connected to the equipotential bus. In isolated power systems, grounding are insulated against both lines. If a low resistance short circuit touches the ground or a leakage occurs, continue to the function of the circuit breaker and do not open and medical electrical equipment is continue to their functionality. Also because of grounding network is isolated as create a very high resistance to earth will pass current level will not harm even through touching people. In isolated power systems, insulation levels, transformer temperature and the load current is continuously monitored and a possible case of failure alarm signal is generated. The alarm signal is provided the necessary interventions by transmitted to related panels.

Environments that use of isolated power systems in hospitals

- Operation Rooms
- Surgery Preparation Room
- Intensive Care Units
- Anesthesia Room
- Cardiac Catheterization Rooms
- Angiographic Surgery Rooms
- Premature Baby Rooms

1.2.1. TIBBİ İZOLASYON GÜÇ PANELLERİ

Tıbbi ortamlardaki Grup 2 kapsamına giren mekanların güç beslemesinde kullanılan panellerdir. Bu paneller TS IEC 60364-7-710 standardına uygun olarak üretilmektedir. Tıbbi izole güç panelleri; izolasyon transformatörü, izolasyon direnci, yük akımı, transformatör sıcaklığı, sistem, toprak ve akım trafosu bağlantılarını sürekli izleyen izolasyon izleme cihazı, alarm uyarı cihazı, espotansiyel barası gibi ekipmanlar ile donatılmıştır. Grup 2 ortamlarındaki elektriksel yükler, IT sisteme uygun sigortalar ile kısa devre akımına karşı korunmaktadır.

1.2.1. MEDICAL ISOLATED POWER PANELS

These panels are used in the power supply of places in medical locations within the scope of Group 2. Panels are comply with TS IEC 60364-7-710 standarts. Typical medical isolated power panels are consist of an isolating transformer, insulation monitoring device detect insulation resistance, load current, transformer temperature, system, earth, CT connections, alarm indicator, equipotential bonding terminal. Electrical loads in Group 2 locations are protected against short circuit currents with fuses appropriate to IT system

Teknik Özellikler / Technical Specifications

Marka / Brand	Tescom
Tip / Type	MIPP / 1P-XX
Standartlar / Standards	TSE-IEC 60364-7-710
Çıkış Gücü / Output Power	3,15 / 4 / 5 / 6,3 / 8 / 10 kVA
Besleme Girişi Supply Input	Tek Faz Monofoze Hat Single Phase Monophase Line
Nominal Gerilim / Rated Voltage	230 VAC
Frekans / Frequency	50 / 60 Hz
İzolasyon Seviyesi / Isolation Level	3 kV / 1 min.
Giriş Koruma / Input Protection	gL Sığo rta / gL Fuse
Sekonder Çıkış Gerilimi / Output Voltage	230 VAC
Çıkış Koruma / Output Protection	2 Kutuplu Sigorta / 2 Pole Fuse
İzleme Watchdog	LCD Ekran ile İzolasyon Direnci Isolation Resistance by LCD Screen
Alarm Çıkışı Alarm Output	İzolasyon Hatası, Aşırı Yük, Aşırı Sıcaklık Insulation Fault, Overload, Over temperature
Fonksiyonel Test Functional Test	Gelişmiş İzolasyon Hatası Advanced Insulation Fault
Mahfaza Kaçak Akım Enclosure Leakage Current	<0,5 mA
İzolasyon Hata Tespit Süresi Isolation Fault Detection Period	<1 s
Çalışma Sıcaklığı / Working Temperature	0°C / 50°C
Depolama Sıcaklığı / Storage Temperature	-15°C / 70°C
Panel Ölçüleri / Panel Dimensions	1500 x 500 x 500 mm / 1500 x 650 x 500 mm*
Halandırma / Ventilation	Fan ile / With Fan
Koruma Sınıfı / Protection Class	IP 41
Renk / Colour	RAL 9003 / RAL7035
Dağıtım Çıkışı / Distribution Output	6 - 12 - 18 - 24... Adet / Pcs



*Transfer sistemi kontaktör ile / Transfer system with contactor

1.2.2. TRANSFER ÜNİTELİ TIBBİ İZOLE GÜÇ PANELLERİ

Transfer ünitesi tıbbi izole güç panelleri; izole güç sisteminin enerji sürekliliğinin sağlanması için iki farklı güç kaynağından beslendiği sistemlerde kullanılırlar. Bu panellerde ek olarak birbirine paralel iki kaynak arasında geçiş sağlayan transfer ünitesi bulunmaktadır. Transfer ünitesi iki hattın beslemesini izleyerek, gerilimin sınır değerlerin dışına çıktığı durumlarda otomatik olarak hatlar arası transferi sağlar. Böylece enerji kesintisinin önüne geçilerek kritik yüklerin sürekli beslenmesi sağlanır.



1.2.2. MEDICAL ISOLATED POWER PANEL WITH TRANSFER UNIT

Medical isolated power panels with transfer unit; are used in the system is fed from two different power supply to provide power continuity of isolated power systems. In addition to isolated power panels, these panels have transfer unit provide switching between two paralel power source. Transfer unit follow two supply line and when voltage values exceed limit values, provide transferring between lines as automatically. In these way, interruption of energy is prevented and critical loads is always fed.

Teknik Özellikler / Technical Specifications	
Marka / Brand	Tescom
Tip / Type	MITPP / 1P-XX
Standartlar / Standards	TSE-IEC 60364-7-710
Çıkış Gücü / Output Power	3, 15 / 4 / 5 / 6,3 / 8 / 10 kVA
Besleme Girişi / Supply Input	Çift Monofoze Hat / Double Single Phase Line
Nominal Gerilim / Rated Voltage	230 VAC
Frekans / Frequency	50 / 60 Hz
İzolasyon Seviyesi / Isolation Level	3 kV / 1 min.
Giriş Koruma / Input Protection	gL Sigorta / gL Fuse
Sekonder Çıkış Gerilimi / Output Voltage	230 VAC
Çıkış Koruma / Output Protection	2 Kutuplu Sigorta / 2 Pole Fuse
İzleme / Watchdog	LCD Ekran ile İzolasyon Direnci / Isolation Resistance by LCD Screen
Alarm Çıkışı / Alarm Output	İzolasyon Hatası, Aşırı Yük, Aşırı Sıcaklık / Insulation Fault, Overload, Overtemperature
Fonksiyonel Test / Functional Test	Gelişmiş İzolasyon Hatası ve Transfer Testi / Advanced Insulation Fault and Transfer Test
Mahfaza Kaçak Akım / Enclosure Leakage Current	< 0,5 mA
İzolasyon Hata Tespit Süresi / Isolation Fault Detection Period	< 1 s
Çalışma Sıcaklığı / Working Temperature	0°C / 50°C
Havalandırma / Ventilation	Fan ile / With Fan
Koruma Sınıfı / Protection Class	IP 41
Renk / Colour	RAL 9003 / RAL7035
Transfer Süresi / Transfer Time	< 5 ms
Cevap Aralığı / Response Range	50-500 kΩ
Dağıtım Çıkışı / Distribution Output	6 - 12 - 18 - 24... Adet / Pcs
Panel Ölçüleri / Panel Dimensions	1700 x 500 x 500 / 1500 x 650 x 500mm*

*Transfer sistemi kontaktör ile / Transfer system with contactor

1.2.3. TRANSFER ÜNİTE VE HATA TESPİT SİSTEMLİ TIBBİ İZOLE GÜÇ PANELLERİ

Transfer ünite ve hata tespit sistemli tıbbi izole güç panelleri, önceki tip panellere ek olarak test sinyal üretici, izolasyon hata değerlendirici ve toroidal akım trafolarını içeren hata tespit sistemi ile donatılmıştır. Güç sisteminde bir arıza olduğunda izolasyon izleme cihazı tarafından bu arıza belirlenir ve hata tespit sistemi tarafından bir sinyal üretilir, sistemin bu sinyale verdiği cevap doğrultusunda hata tespit edilip, izleme cihazına ve alarm panellerine bilgi gönderilir.

1.2.3. MEDICAL ISOLATED POWER PANELS WITH TRANSFER UNIT AND FAULT DETECTION SYSTEM

Medical isolated power panels with transfer unit and insulation fault detection device have also test signal generator, insulation fault evaluators and toroidal transformer in apart from other isolated panels. When any fault exist, this fault is detected by insulation monitoring device and test signal generator produce a test signal, after that fault detected according to response of system to this signal. Insulation fault evaluator send signal to alarm monitoring devices.

Teknik Özellikler / Technical Specifications

Marka / Brand	Tescom
Tip / Type	MITFPP / 1P-XX
Standartlar / Standards	TSE-IEC 60364-7-710
Çıkış Gücü / Output Power	3, 15 / 4 / 5 / 6,3 / 8 / 10 kVA
Besleme Girişi Supply Input	Çift Monofaze Hat Double Single Phase Line
Nominal Gerilim / Rated Voltage	230 VAC
Frekans / Frequency	50 / 60 Hz
İzolasyon Seviyesi / Isolation Level	3 kV / 1 min.
Giriş Koruma / Input Protection	gL Sigorta / gL Fuse
Sekonder Çıkış Gerilimi / Output Voltage	230 VAC
Çıkış Koruma / Output Protection	2 Kutuplu Sigorta / 2 Pole Fuse
İzleme Watchdog	LCD Ekran ile İzolasyon Direnci Isolation Resistance by LCD Screen
Alarm Çıkışı Alarm Output	İzolasyon Hatası, Aşırı Yük, Aşırı Sıcaklık Insulation Fault, Overload, Overtemperature
Fonksiyonel Test Functional Test	Gelişmiş İzolasyon Hatası ve Transfer Testi Advanced Insulation Fault and Transfer Test
Mahfaza Kaçak Akım Enclosure Leakage Current	<0,5 mA
İzolasyon Hata Tespit Süresi Isolation Fault Detection Period	< 1 s
Çalışma Sıcaklığı / Working Temperature	0°C / 50°C
Depolama Sıcaklığı / Storage Temperature	-15°C / 70°C
Panel Ölçüleri / Panel Dimensions	1700 x 500 x 500 / 1500 x 650 x 500mm*
Havalandırma / Ventilation	Fan ile / With Fan
Koruma Sınıfı / Protection Class	IP 41
Renk / Colour	RAL 9003 / RAL 7035
Transfer Süresi / Transfer Time	<5 ms
Cevap Aralığı / Response Range	50-500 kΩ
Dağıtım Çıkışı / Distribution Output	6 - 12 - 18 - 24... Adet / Pcs

*Transfer sistemi kontaktör ile / Transfer system with contactor



1.3 YARDIMCI CİHAZLAR

1.3 AUXILIARY DEVICES

1.3.1. MEDİKAL İZOLASYON TRANSFORMATÖRLERİ

1.3.1 MEDICAL ISOLATING TRANSFORMER

Medikal İzolasyon transformatörleri son derece hassas yükleri beslemek üzere IEC 61558-2-15 standardına uygun olarak üretilmiştir. Primer ve sekonder sargılar arasına yerleştirilen statik bir ekran sayesinde sabit açılar transformatör çekirdeğinden izole edilmiştir. Dahili PTC termistör sayesinde sıcaklık ölçümü yapılabilir.

Medical isolating transformer is produced comply with IEC 61558-2-15 standards for supplying critical loads. With a static screen placed between the primary and secondary windings is isolated from the fixed angle transformer core. With built-in PTC thermistor, temperature measurement can be performed.



Medikal Transformatörleri Teknik Özellikleri EN 61558-2-15

Medical Transformer Technical Specs EN 61558-2-15

Güç / Power	10 kVA
Frekans / Frequency	50 Hz
Giriş Gerilimi / Input Voltage	230 V
Çıkış Gerilimi / Output Voltage	230 V
Ani Giriş Akımı Instantaneous Input Current $I_{max} / I_{rms} \leq 8$	7,39 A
Kaçak Akım / Leakage Current	$\leq 10 \mu A$
Yüksüz Giriş Gerilimi No Load Output Voltage	238,6 V
Regülasyon / Regulation	4,64%
Maksimum Sıcaklık Artışı Maximum Temperature Rise	59,4 °C
Koruma Sınıfı / Protection Class	IP00
İzolasyon Sınıfı / Insulation Class	F
Havalandırma / Ventilation	ANAN
Standartlar / Standards	EN 61558-2-15
Çalışma Sıcaklığı Working Temperature	-10°C +50°C
Depolama Sıcaklığı / Storage Temperature	-15°C / 70°C

Mekanik Veriler / Mechanical Data

Mono Faz Medikal Transformatörleri / Monophase Medical Transformer

Model No	A (mm)	B (mm)	C (mm)	D (mm)	F (mm)	H (mm)	Ağırlık / Weight (kg)
MTA / 1P-3,15	250	195	140	153	10 x 15	365	40
MTA / 1P-4	280	200	170	156	10 x 15	415	45
MTA / 1P-5	280	207	170	163	10 x 15	415	47
MTA / 1P-6,3	280	220	170	176	10 x 15	415	53
MTA / 1P-8	280	225	170	181	10 x 15	415	57
MTA / 1P-10	320	253	200	213	10 x 15	465	76

1.3.2. İZOLASYON İZLEME CİHAZI

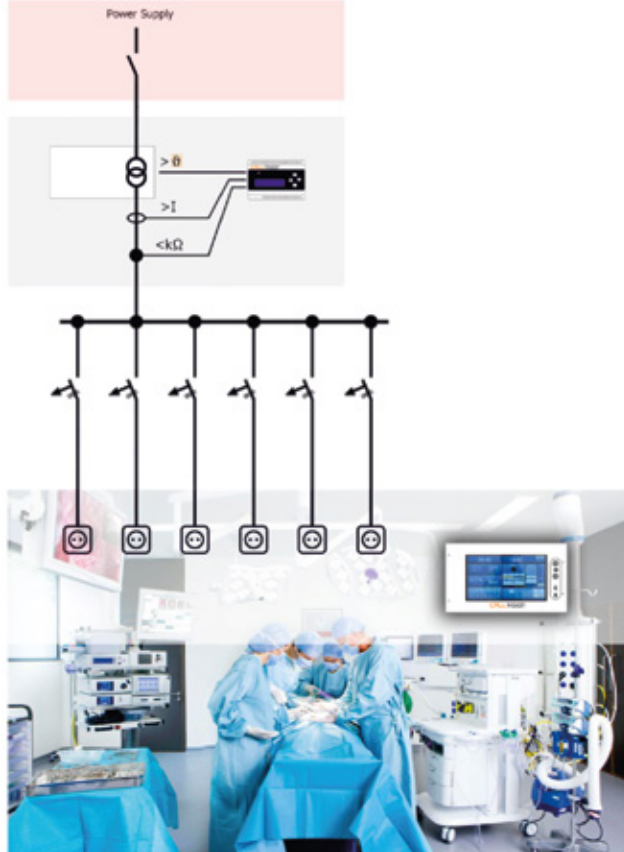
Sistem ve toprak arasındaki izolasyon direnci seviyesini sürekli takip ederek sistemdeki izolasyon hatalarını tespit eder. Bütün şebekenin yalıtımı ayarlanmış değerin altına düştüğü zaman alarm verecek şekilde ayarlanır. Bu cihazlar ayrıca izolasyon trafosunun sıcaklığını ve yük akımını izlerler. Bu değerler belirlenen sınır değerleri aşarsa alarm sinyali üretilir.

Teknik Özellikler / Technical Specifications

Marka / Brand	Tescom
Tip / Type	IM710
Standartlar	TSE-IEC 60364-7-710
Standards	TS EN 61557-8
Anma Darbe Gerilim Dayanımı Rated Impulse Withstand Voltage	4 kV
Besleme Gerilimi / Supply Voltage	24 VAC
Çalışma Gerilimi / Operating Voltage	16-35 VAC
Frekans / Frequency	50 / 60 Hz.
Ölçüm Aralığı / Measurement Range	1 - 500 K Ω
Test Akımı / Test Current	50 μ A
Test Gerilimi / Test Voltage	24 VDC
İç Empedans / Internal Impedance	1.8 M Ω
Empedance / Impedance	800 k Ω
Haberleşme Arayüzü Communication Interface	RS 485 (BMS protocol)
Yük Akım Aralığı Load Current Range	0-10A / 0-100A
Ürün Ölçüleri Product Dimensions	126 x 91 x 50 mm
Çalışma Sıcaklığı Working Temperature	-10°C / 50°C
Depolama Sıcaklığı Storage Temperature	-15°C / 70°C

1.3.2. ISOLATION MONITORING

Isolation monitoring device continuously monitoring isolation resistance level and detect any possible insulation faults. Device is set to alarm when insulation of whole network is below than set value. Moreover, device monitor temperature of transformer and load current. If this values exceed limits, it generate alarm signal.



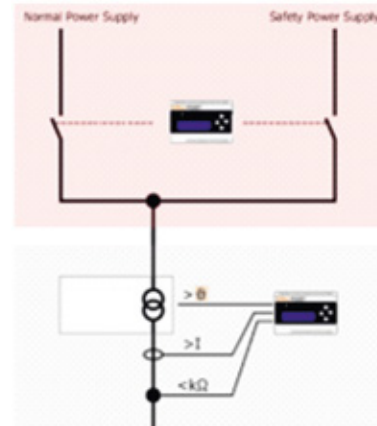
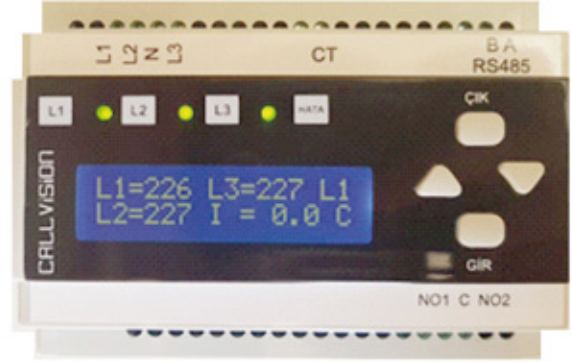
1.3.3. TRANSFER RÖLESİ

Transfer ünitesi, kendisini besleyen kaynaklardan birisinde sorun olduğunda, yükün sağlam kaynak tarafından sürekli olarak beslenmesini sağlayan cihazlardır. Kaynaklar arasında 3 periyot-tan daha kısa bir sürede geçiş yapılır.

Teknik Özellikler / Technical Specifications	
Marka Brand	Tescom
Tip Type	TR 710
Standartlar Standards	TSE-IEC 60364-7-710
Transfer Süresi Transfer Time	<7ms
Nominal Akım Aralığı Rated Current Range	15A 20A 25A 32A 40A 50A
Besleme Girişi Supply Input	230 VAC
Verim Efficiency	96%
Frekans Frequency	50 / 60 Hz
Giriş Koruma Input Protection	Class B
Çalışma Sıcaklığı Working Temperature	0°C / 50°C
Depolama Sıcaklığı Storage Temperature	-15°C / 70°C
Ürün Ölçüleri Product Dimensions	126 x 91 x 50 mm

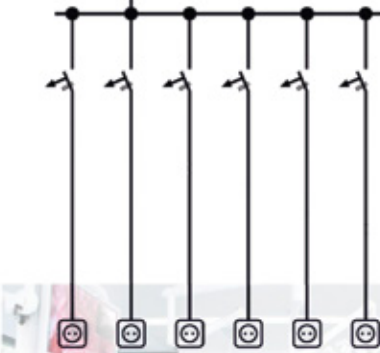
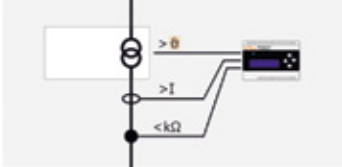
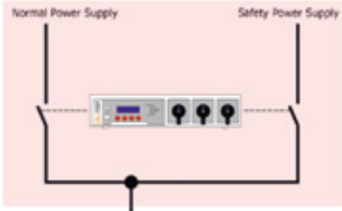
1.3.3. TRANSFER RELAY

Transfer unit is device supply proper feeding load by active line when there is any problem at supplied power lines. Device make transferring less than 3 period duration.



1.3.4. TRANSFER ÜNİTESİ

Transfer ünitesi, kendisini besleyen kaynaklardan birisinde sorun olduğunda, yükün sağlam kaynak tarafından sürekli olarak beslenmesini sağlayan cihazlardır. Kaynaklar arasında ¼ periyot-dan daha kısa bir sürede geçiş yapılıır.



1.3.2. TRANSFER UNIT

Transfer unit is device supply proper feeding load by active line when there is any problem at supplied power lines. Device make transferring less than ¼ period duration.

Teknik Özellikler / Technical Specifications

Marka Brand	Tescom
Tip Type	MTU/1P-XX
Standartlar Standards	TS IEC 60364-7-710
Transfer Süresi Transfer Time	< 5ms
Nominal Akım Aralığı Rated Current Range	15A 20A 25A 32A 40A 50A
Besleme Girişi Supply Input	230 VAC
Verim Efficiency	96%
Frekans Frequency	50 / 60 Hz
Giriş Koruma Input Protection	Class B
Alarm Çıkışı Alarm Output	1 Adet Kuru Kontak 1 pcs Dry Contact
Çalışma Sıcaklığı Working Temperature	0°C / 50°C
Depolama Sıcaklığı Storage Temperature	-15°C / 70°C
Ürün Ölçüleri Product Dimensions	320 x 120 x 350 mm
Havalandırma Ventilation	Doğal Soğutma Natural Cooling
Koruma Sınıfı Protection Class	IP 21
Renk Colour	RAL 9003 / RAL 7035

1.3.5. İZOLASYON HATA TESPİT SİSTEMİ

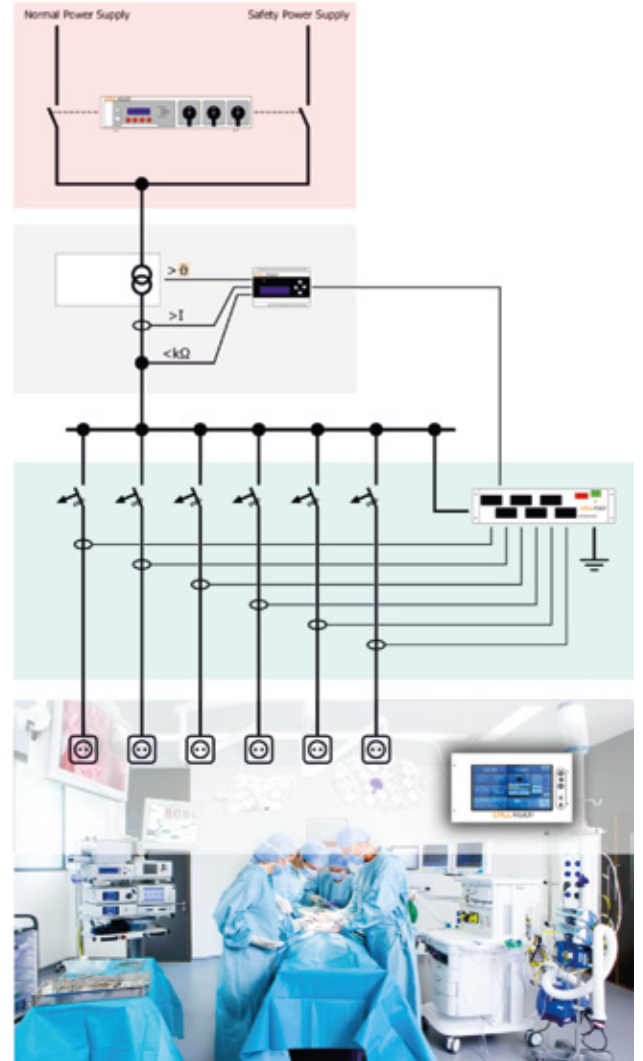
IT sistemdeki bir yalıtım hatasını akım transformatörü yardımı ile tespit eden sistemdir. Hata tespit sistemi, test cihazı, kontrol ve gösterge cihazı, hata değerlendirme cihazı ve akım transformatöründen oluşmaktadır. Cihazlar arası bilgi alışverişi iki tel bağlantısı ile sağlanır.

Teknik Özellikler / Technical Specifications

Marka / Brand	Tescom
Tip / Type	IFDS 710
Standartlar	TS EN 61557-8
Standards	TS IEC 60364-7-710
Çıkış Gücü / Output Power	< 10W
Besleme Girişi / Supply Input	16-35 VAC
Nominal Gerilim / Rated Voltage	24 VAC
Frekans / Frequency	50 / 60 Hz.
İzolasyon Seviyesi / Isolation Level	4 kV
Giriş Koruma / Input Protection	Class B
Alarm Çıkışı Alarm Output	1 adet kuru kontak 1 pcs dry contact
Mahfaza Kaçak Akım Enclosure Leakage Current	< 50 µA
İzolasyon Hata Tespit Süresi Isolation Fault Detection Period	< 300 msn.
Çalışma Sıcaklığı Working Temperature	0°C / 50°C
Depolama Sıcaklığı Storage Temperature	-15°C / 70°C
Ürün Ölçüleri / Product Dimensions	254 x 60 x 25,5 mm
Havalandırma Ventilation	Doğal Soğutma Natural Cooling
Koruma Sınıfı / Protection Class	IP 21
Dahili Direnci / Internal Resistance	500 - 800 Ω
Maks. Giriş Akımı / Max. Input Current	1A
Min. Giriş Akımı / Min. Input Current	125 µA
Çevirme Oranı / Turn Ratio	8000 / 1

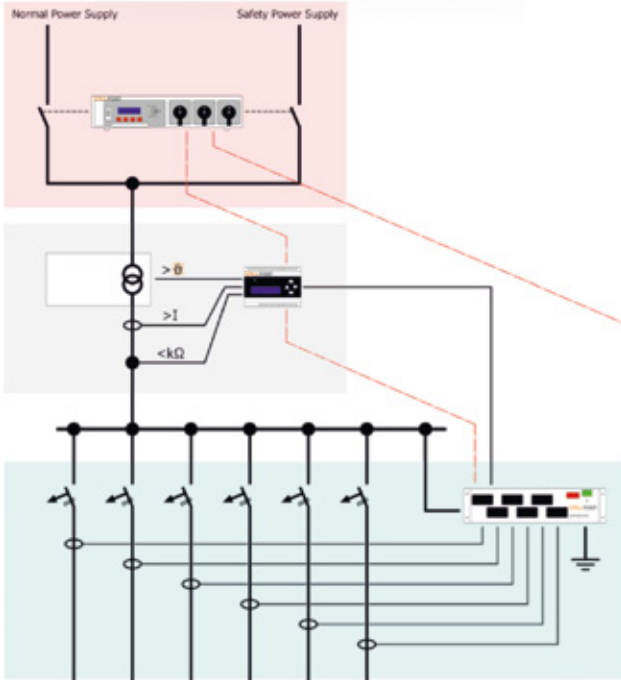
1.3.5. INSULATION FAULT DETECTION SYSTEM

Insulation fault detection device with integrated current transformers is used for detecting insulation faults in IT systems. Insulation fault detection system consists of test device, control and indicator device, fault evaluator and current transformer. Information exchange between devices takes place via a two-wire connection.



1.3.6. LOKAL ALARM PANELİ

Lokal alarm paneli, TS IEC 60364-7-710 standartlarına uygun olarak hata, alarm ve işletme mesajlarını göstermeye yarar. Panel ile alarmlar gerekli teknik elemanlar tarafından izlenebilir.



1.3.6. LOCAL ALARM PANEL

Local alarm panel duplicates fault, alarm and operating messages of monitoring devices in accordance with TS IEC 60364-7-710 standard. By panel, authorized technical staff can follow alarm messages.

Teknik Özellikler / Technical Specifications	
Marka / Brand	Tescom
Tip / Type	AP710
Standartlar / Standards	TS IEC 60364-7-710
Frekans / Frequency	50 / 60 Hz.
İzleme Watchdog	Line Bazlı Hata İzleme Line Base Fault Monitoring
Alarm Çıkışı Alarm Output	12 Dijital Kontak Alarmı 12 Digital Contact Alarm
Çalışma Sıcaklığı Working Temperature	0°C / 50°C
Depolama Sıcaklığı Storage Temperature	-10°C / 50°C
Giriş Koruma / Input Protection	Class B
Gösterge Monitor	4,3" Dokunmatik LCD Ekran 4.3" Touchscreen LCD
Haberleşme Arayüzü Communication Interface	RS-485 (BMS Protocol)
Alarmlar Alarms	İzolasyon Direnci Insulation Resistance
	Yük Akım Oranı Load Current Rate
	İzolasyon Hatası Insulation Fault
	Aşırı Yük Akımı Overload Current
	Transformatör Aşırı Sıcaklık Transformer Overtemperature
	Cihaz Arızası Device Failure
Besleme Girişi Supply Input	24 V
Ürün Ölçüleri Product Dimensions	220 x 190 mm



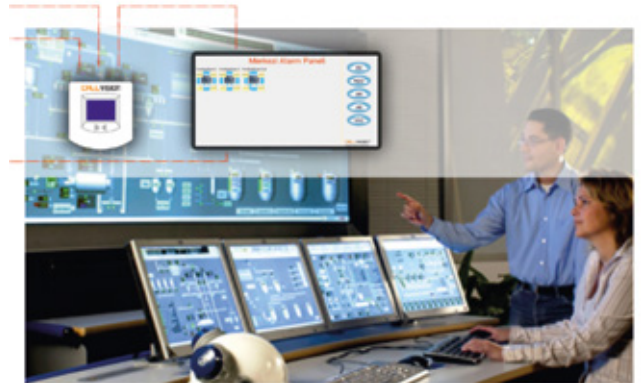
1.3.7. MERKEZİ ALARM PANELİ

Merkezi alarm paneli, TS IEC 60364-7-710 standartlarına uygun olarak tıbbi sistemdeki bütün hata, alarm ve işletme mesajlarını tek bir ekranda uzaktan izlenmesine yarayan cihazlardır. Bu panel, alarm gösterge panelinin tüm özelliklerine ek olarak tıbbi gaz sistemlerinin oksijen, vakum, kuru hava, azot proksit, basınçlı hava, nitrojen değerlerini ve UPS arızası oda sıcaklığı, klima arızası gibi arıza mesajlarını göstermektedir.

Teknik Özellikler / Technical Specifications		
Marka / Brand	Tescom	
Tip / Type	CAP710	
Standartlar / Standards	TS IEC 60364-7-710, EN60950-1, EN62311, EN55022, EN61000-3-3, EN61000-3-2, EN55024, EN55022	
Frekans / Frequency	50 / 60 Hz.	
Çalışma Sıcaklığı / Working Temperature	0°C / 50°C	
Depolama Sıcaklığı / Storage Temperature	-10°C / 50°C	
Gösterge / Monitor	Dokunmatik LCD Ekran / Touchscreen LCD	
Haberleşme Arayüzü / Communication Interface	RS-485 (BMS Protocol)	
Alarmlar / Alarms	İzolasyon Direnci / Insulation Resistance	
	Transformatör Aşırı Yük Akımı / Transformer Overload Current	
	Transformatör Aşırı Sıcaklık / Transformer Overtemperature	
	Oksijen / Oxygen	
	Kuru Hava / Dry Air	
	Basınçlı Hava / Pressurized Air	
	Vakum / Vacuum	
	Azot Proksit / Nitrogen Oxide	
	Nitrojen / Nitrogen	
	UPS Arıza / UPS Fault	
	Klima Arıza / Air Condition Fault	
	Oda Sıcaklığı / Room Temperature	
	Besleme Girişi / Supply Input	24 VAC

1.3.7. CENTRAL ALARM PANEL

Central alarm panel is the device enable to remote monitoring all fault, alarm and operating messages of medical system in only a screen in accordance with TS IEC 60364-7-710 standards. By this panel, can be monitored fault messages as like UPS fault room temperature, air condition fault and oxygen, vacuum, dry air, nitrous oxide, pressurized air, nitrogen values of medical gas systems in addition to all specifications of alarm indicator panel.



2. AMELİYATHANE KONTROL PANELİ

Dokunmatik ameliyathane kontrol paneli ameliyathane içindeki ameliyat ekibine rahat çalışma imkanı sağlayan, ortam şartlarını ve cihazların kontrolünün sağlayan cihazlardır. AKP ile ameliyat ekibi cihazları kolaylıkla kontrol edebilmekte, hands-free özellikle ile kaliteli ses özellikleriyle haberleşebilmektedir. Ameliyathane kontrol paneli bir adet mikrodenetleyici içeren elektronik akıllı kart ve bir adet dokunmatik ekranlı android işletim sisteminden oluşur.



2. OPERATING ROOM CONTROL PANEL

Touch screen operating room control panel offers comfort for medical personnel in order to operate in operating room and also enable to control environment conditions and medical devices. Surgical team can control medical devices easily and communicate with other rooms by using hands-free phone with high voice quality. Operating room panel consist of one smart electronic card and one touch screen Android operating system.

Teknik Özellikler / Technical Specifications

Marka / Brand	Tescom
Tip / Type	ORP 710
Panel Malzemesi / Panel Material	Paslanmaz Çelik (304,2m) / Stainless Steel (304,2m)
Çekilen Güç / Demand Power	185W (max)
Çalışma Gerilimi / Operating Voltage	100-240 VAC
Frekans / Frequency	50 / 60Hz
Ekran / Monitor	Rezistif Dokunmatik Ekran / Resistive Touchscreen
Çalışma Sıcaklığı / Working Temperature	0°C / 40°C
Depolama Sıcaklığı / Storage Temperature	-20°C / 60°C
Analog Çıkış / Analogue Output	8 adet Otomasyon (0-10V), 5 adet Dimmer, 2 adet Klima, 2 adet Rezerve 8 pcs Automation (0-10V), 5 pcs Dimmer, 2 pcs Air Conditioner, 2 pcs Reserve
Analog Giriş / Analogue Input	4 adet Klima (0-10V) / 4 pcs Air Conditioner
Dijital Çıkış / Digital Output	8 adet Otomasyon / 8 pcs Automation
Dijital Giriş / Digital Input	9 adet Tibbi Gaz / 9 pcs Medical Gas
İletişim Portları / Communication Ports	1 adet Kaçak Akım (RS485), 2 adet Rezerve (RS485), 1 adet Ethernet, 1 adet Telefon (RJ11) 1 pcs Leakage Current (RS485), 2 pcs Reserve (RS485), 1 pcs Ethernet, 1 pcs Telephone (RJ11)
Koruma Sınıfı / Protection Class	IP65
Renk / Colour	Metalik Gri veya Siyah / Metallic Grey or Black
Ürün Ölçüleri / Product Dimensions	740 x 432 mm
İzlenebilir Parametreler / Displayed Parameters	Sıcaklık, Nem, Oda Fark Basınç, Filtre Kirlilik Düzeyi, Gaz Alarm Göstergeleri Temp., Humidity, Room Differential Pressure, Filter Contamination Level, Gas Alarm Indicators
Standartlar / Standards	TS EN 55022, TS EN 55024



GENEL ÖZELLİKLER

- Mikroişlemci kontrollü
- Paslanmaz çelik ön sac
- Dokunmatik grafik ekran
- Dört ayrı armatür grubunu ayrı ayrı açma/kapatma kumandaları
- Operasyon lambası Açma/Kapatma kumandası
- Negatoskop kontrol kumandası
- Ameliyat var/yok kumandası
- Tam debi/Yarım debi kontrol kumandası
- Damper Aç/Kapa kumandası
- VAV kumandası
- UV lamba kontrol kumandası
- Gaz tahliye kumandası
- 1 adet rezerv kumandası
- 1 adet rezerv RS485 portu

Sıcaklık, nem, oda fark basınç, filtre kirlilik düzeyi 0-10V analog ölçüm çıkışlarını alma, akıllı panele yollama ve çıkış olarak verme.

8 adet 10 bit analog 0-10 V çıkış ve 8 adet dijital açık/kapalı ile otomasyona bilgi aktarımı.

2 kanallı müzik yayını kanal seçimi ile 3 Watt gücünde hi-fi ses kuvvetlendiricisi, müzik yayını hoparlörü, %100 ses seviyesi ayarlama özelliği.

Dijital akustik kontrollü, hands-free telefon, arama ve aranma özellikleri, %100 ses seviyesi kontrollü.

5 farklı lamba için %100 dimmer fonksiyonu.

GENERAL SPECIFICATIONS

- Microprocessor controlled
- Stainless steel front sheet
- LCD
- Four On/Off switch controlling four lighting armature group separately
- Surgical operating light On/Off switch
- Negatoscope control switch
- Light indicating when room is in use
- Full/Half flow control switch
- Damper On/Off switch
- VAV switch
- UV lamb control switch
- Gas extractor switch
- 1 pcs reserve switch
- 1 pcs reserve RS485 port

0-100V analogue measurement outputs of temperature, humidity, room differential pressure, filter contamination level are received, transmitting to smart panel and assign output ports.

Data transmitting to automation by 8 pcs 10 bit analogue 0-10V output and 8 pcs digital I/O

Music channel selection between 2 channel, 3 watt hi-fi sound amplifier, music speaker, %100 voice level adjustment

Hands-free phone with digital acoustic control allow you to answer and make call, %100 voice level control

%100 dimmer function for 5 different lamb.



AÇIKLAMALAR

1. Saat
2. Kronometre
3. Sıcaklık Göstergesi
4. Nem Göstergesi
5. Basınç Göstergesi
6. Hepa Filtre Göstergesi
7. Kontrol Kumandası
8. Müzik Menüsü
9. Telefon Menüsü
10. IT Pano Bilgi Göstergesi
11. Tıbbi Gaz Seviyesi Göstergesi
12. Kontrol Kumandaları & Ayarlar

DESCRIPTIONS

1. Clock
2. Chronometer
3. Temperature Display
4. Humidity Display
5. Pressure Display
6. Hepa Filter Display
7. Control Switches
8. Music Menu
9. Telephone Menu
10. IT Panel Information Display
11. Medical Gas Level Display
12. Control Switch & Settings





www.ozdisan.com

SATÖZ

www.sat-sz.com



www.informozdisan.com



www.emselektronik.com

SOMACİS

www.somacis.com.tr



www.savior.com.tr

GENTEK
Elektronik

www.gentekelektronik.com.tr

OTOMASYON VE END.ELEK

IND. AUTOMATION AND ELEC

alpke

www.alpke.com

ALGA

www.algamuhendislik.com



www.enerex.com.tr

ELEKTRİK

ELECTRICITY

İNŞAAT & TURİZM & GAYRİMENKUL

CONSTRUCTION REAL ESTATE TOURISM



www.dmyelektronik.com



www.yapienerji.com

DENİZCİLİK

SHIPPING



DEVBULK

www.devbulk.com

DMY
ELEKTRONİK | YATIRIMLAR

Tescom®

www.tescom-ups.com

Tescom®
HELLAS

www.tescom-ups.gr



www.epcas.com.tr

GÜÇ ELEKTRONİĞİ

POWER ELECTRONICS



www.dmyenerji.com.tr



www.saviorsolar.com.tr

mavi solar

www.mavisolar.com

YENİLENEBİLİR & GÜNEŞ ENERJİSİ

RENEWABLE & SOLAR ENERGY

AYDINLATMA & ELEKTRONİK

LIGHTING & ELECTRONICS

ASSAN
SOURCE OF LIGHT

www.assanelektronik.com.tr

na·de®

www.na-de.com.tr

TELEKOMÜNİKASYON

TELECOMMUNICATIONS



www.satelcom.com.tr

ULUSLARARASI

INTERNATIONAL



www.dmyelektronik.com



www.dmyelectronic.com



İLAÇ

PHARMACEUTICALS



www.terrailac.com.tr



www.netrailac.com



www.terrailac.com.tr

Tescom®

İZMİR

Test Tüm Elektronik San. Ve Tic. Aş.
Fabrika: 10009 Sokak No:1, Sanayi Sitesi
ULUKENT - MENEMEN / İZMİR
Tel: 0232.833 36 00
Faks: 0232.833 37 87

İSTANBUL

Test Tüm Elektronik San. Ve Tic. Aş.
Dudullu Organize Sanayi Bölgesi 2. Cadde
No:7 Zemin Kat Ümraniye / İstanbul
Tel: 0850.277 88 77
Faks: 0216.527 28 18

ANKARA

Test Tüm Elektronik San. Ve Tic. Aş.
Gökkuşuğu Mah. 1222 Cd. No: 4/13-16
Balgat / ÇANKAYA / ANKARA
Tel: 0312.476 24 37
Faks: 0312.476 24 38

ANTALYA

Test Tüm Elektronik San. Ve Tic. Aş.
Fabrikalar Mahallesi 3037 Sk. No:4/A
Kepez / ANTALYA
Tel: 0242.229 85 00
Faks: 0242.229 85 07